

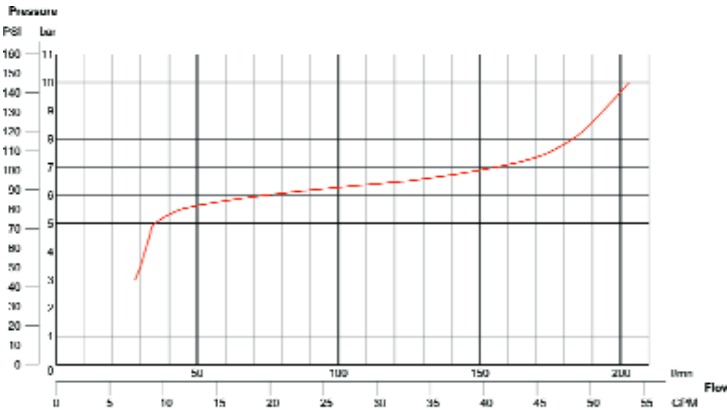
“TORNADOMATIC” Automatik Strahlrohre

"Tornadomatic" Automatic gallonage nozzle

Strahlrohr nach DIN EN 15182-2, Funktionskategorie 4.1
Aluminium-Legierung, hochwertige Tefloneloxierung
Vollstrahl, Sprühstrahl 110°, Reinigungsstellung, mit Turbine

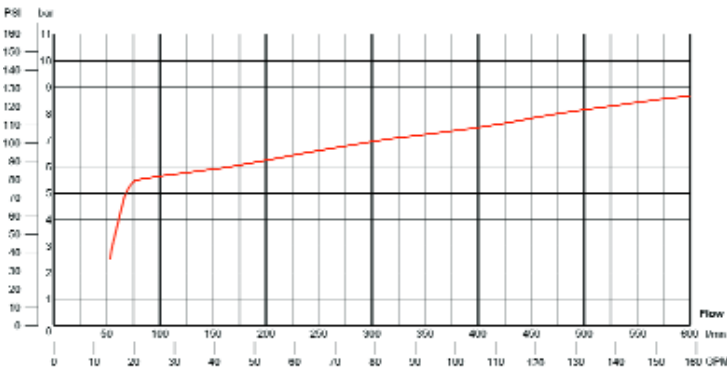
Branchpipe DIN EN 15182-2
- aluminium alloy, stainless steel
- swivel inlet
- full jet, spray 110°, flush
- with turbine

TORNADOMATIC 150 40-150 l/min.



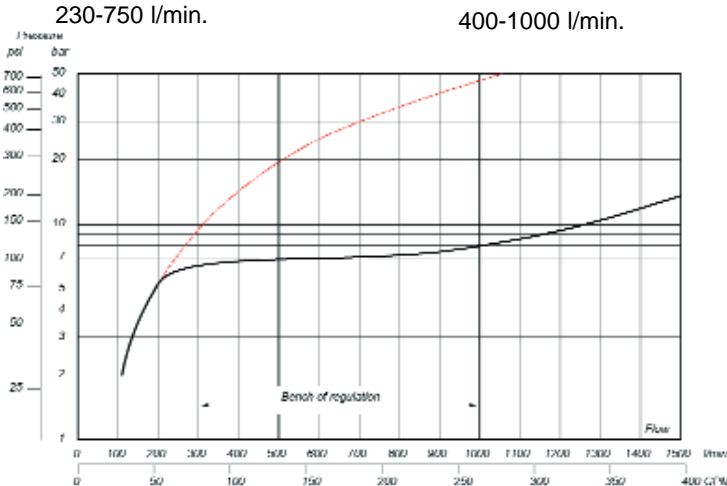
Bezeichnung		kg	Artikel-Nr.
Tornadomatic 150	2" AG Turbine	2,00	202044
Tornadomatic 150	Storz-C Turbine	2,14	202045

TORNADOMATIC 500 150-500 l/min.

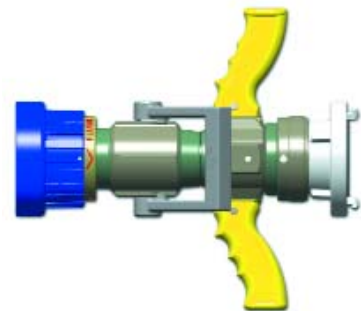


Bezeichnung		kg	Artikel-Nr.
Tornadomatic 500	2" AG Turbine	2,34	202042
Tornadomatic 500	Storz-C Turbine	2,60	202043

TORNADOMATIC 750 230-750 l/min. TORNADOMATIC 1000 400-1000 l/min.



Bezeichnung		kg	Artikel-Nr.
Tornadomatic 750	2 1/2" AG Turbine	3,56	202046
Tornadomatic 750	Storz-B Turbine	3,86	202047



Diese Kurve zeigt Ihnen das Druckverhalten der Tornadomatic 750 und 1000. Die Automatik beginnt bei ca. 300 l/min zu arbeiten und hält bis ca. 1000 l den Druck konstant bis 7-8 bar. Die rote Kurve zeigt den Druckverlauf ohne Automatik.

This curve represents the variation of pressure in function of the flow within our Tornadomatic 750 and 1000. Note that the internal regulation device comes into action when the flow reaches approximately 80 GPM. From then on the increase of the flow undertakes a constant pressure, 100 to 160 psi, until a flow of 260 GPM is reached. The curve in red dots shows what the pressure would have to be to obtain the same flow in the absence of POK's unique regulation device.

Bezeichnung		kg	Artikel-Nr.
Tornadomatic 1000	2 1/2" AG Turbine	3,90	202048
Tornadomatic 1000	Storz-B Turbine	4,30	202049